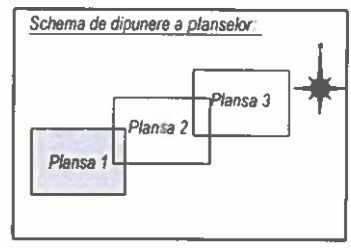




Prezentul document receptionat este valabil insotit de procesul verbal de receptie nr.910/data 14.06.2021

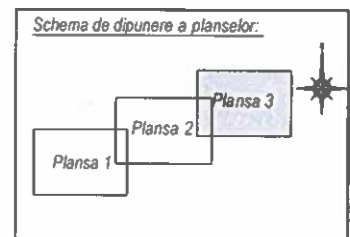
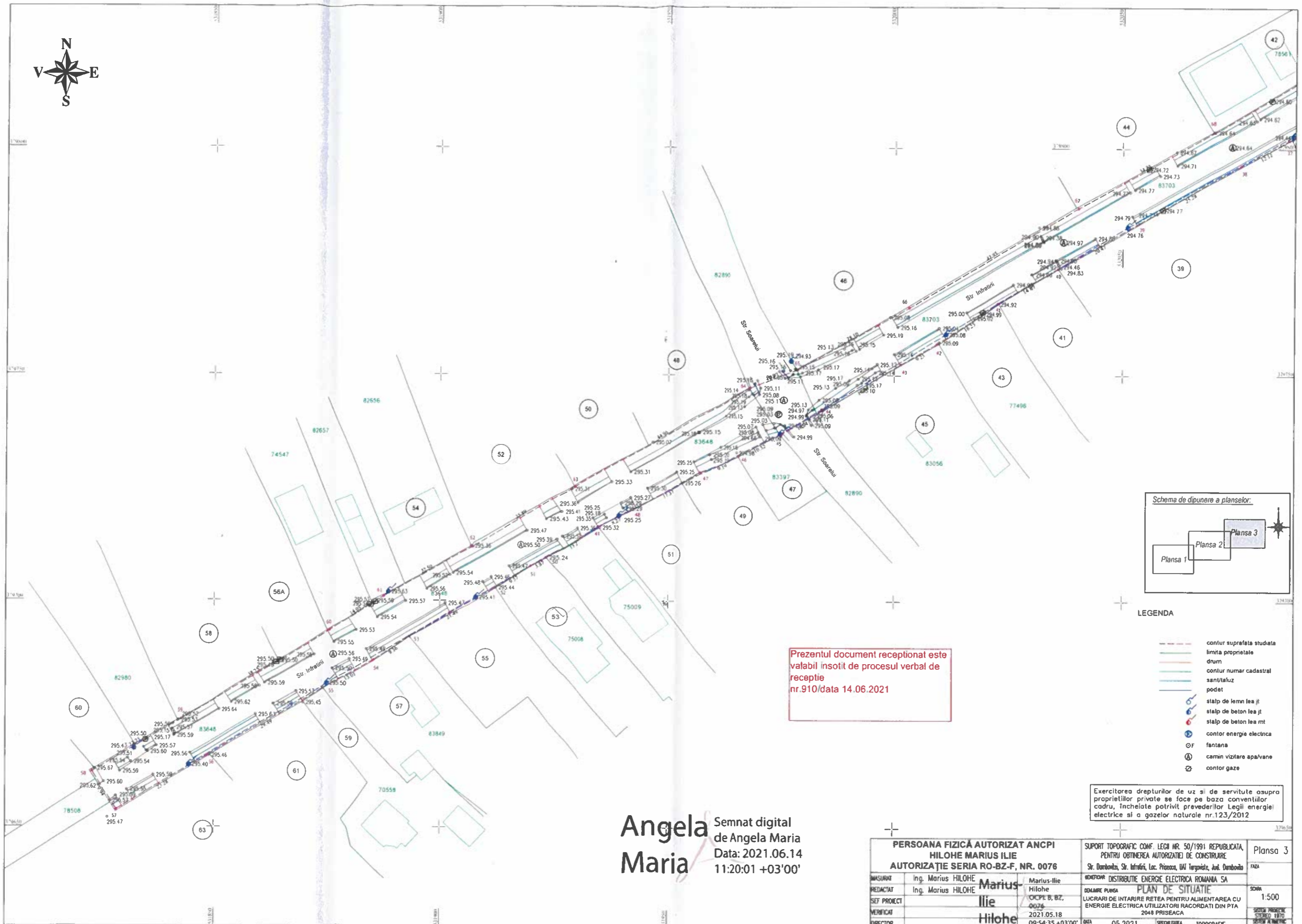


- LEGENDA
- contur suprafața studiată
 - limita proprietate
 - drum
 - contur numar cadastral
 - sant/aluz
 - podet
 - stalp de lemn lea pt
 - stalp de beton lea pt
 - stalp de beton lea ml
 - contor energie electrica
 - fontana
 - camin vizitare apa/vane
 - contor gaze

Angela Maria
Semnat digital
de Angela Maria
Data: 2021.06.14
11:15:17 +03'00'

Exercitarea drepturilor de uz si de servitute asupra proprietatilor private se face pe baza conventiilor cadru, incheiate potrivit prevederilor Legii energiei electrice si a gazelor naturale nr 123/2012

PERSOANA FIZICĂ AUTORIZAT ANCP HILOHE MARIUS ILIE AUTORIZAȚIE SERIA RO-BZ-F, NR. 0076		SUPORT TOPOGRAFIC CONF. LEGII NR. 50/1991 REPUBLICATA, PENTRU OBTINEREA AUTORIZAȚIEI DE CONSTRUIRE Str. Dambouita, Str. Intrafini, Loc. Prisoaca, IAI Toropiste, Jud. Dambouita		Planșa 1
MASURAT	Ing. Marius HILOHE	Marius Ilie Marius-Ilie Hilohe OCPE B. BZ. 0076 2021.05.18 09:53:52 +03'00'	RECEPȚIONAR	DISTRIBUȚIE ENERGIE ELECTRICA ROMANIA SA
PREDICTAT	Ing. Marius HILOHE		DEMARIE PLANȘA	PLAN DE SITUATIE
ȘEF PROIECT			LUCRARI DE INTARIRE REȚEA PENTRU ALIMENTAREA CU ENERGIE ELECTRICA UTILIZATORI RACORDATI DIN PTA 2048 PRISEACA	
VERIFICAT			DATA	05.2021
DIRECTOR				



- LEGENDA
- contur suprafața studiată
 - limita proprietate
 - drum
 - contur număr cadastral
 - sant/taluz
 - podet
 - stâlp de lemn lea jt
 - stâlp de beton lea jt
 - stâlp de beton lea mt
 - contor energie electrică
 - fantana
 - camin vizitare apă/vane
 - contor gaze

Prezentul document receptional este valabil însoțit de procesul verbal de recepție nr.910/data 14.06.2021

Exercitarea drepturilor de uz și de servitute asupra proprietăților private se face pe baza convențiilor cadru, încheiate potrivit prevederilor Legii energiei electrice și a gazelor naturale nr.123/2012

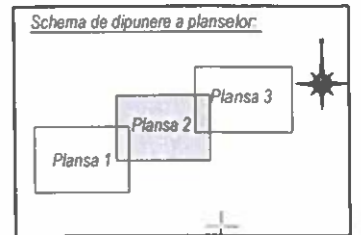
Angela Maria
Semnat digital
Data: 2021.06.14
11:20:01 +03'00'

PERSOANA FIZICĂ AUTORIZAT ANCPPI HILHOE MARIUS ILIE AUTORIZAȚIE SERIA RO-BZ-F, NR. 0076			SUPOORT TOPOGRAFIC CONF. LEGII NR. 50/1991 REPUBLICATA, PENTRU OBTINEREA AUTORIZAȚIEI DE CONSTRUIRE Str. Dâmbovița, Str. Intravilan, Loc. Prișcoasa, IAI Târgoviște, Jud. Dâmbovița	Planșa 3
MĂSURAT	Ing. Marius HILHOE	Marius-Ilie Hilhoe	IDENTIFICATOR	DISTRIBUȚIE ENERGIE ELECTRICĂ ROMÂNIA SA
PREDACIAT	Ing. Marius HILHOE	Marius-Ilie Hilhoe	DESCRIEREA PLANȘA	PLAN DE SITUATIE
SET PROIECT			OCPI: B, BZ, 0076	LUCRARI DE ÎNȚĂRIRE REȚEA PENTRU ALIMENTAREA CU ENERGIE ELECTRICĂ UTILIZATORI RACORDAȚI DIN PYA
VERIFICAT			2021.05.18	2048 PRIȘCOASA
DIRECTOR			09:54:35 +03'00'	DATA 05.2021 SPECIMENUL TOPOGRAFIE



Prezentul document receptionat
este valabil insotit de procesul
verbal de receptie
nr.910/data 14.06.2021

Angela
Maria
Semnat digital
de Angela Maria
Data:
2021.06.14
11:19:05 +03'00'

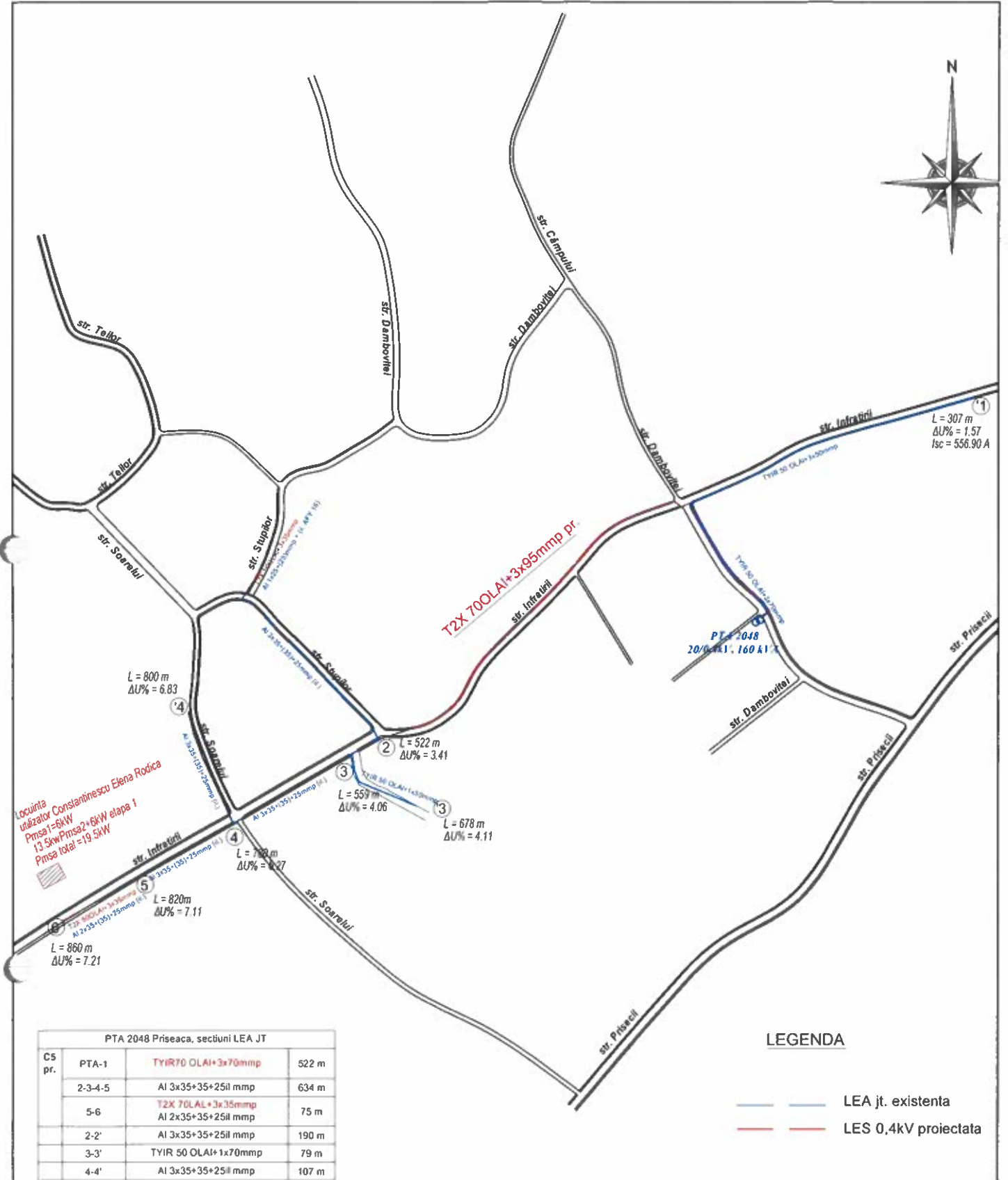


LEGENDA

- contur suprafata studata
- linia proprietate
- drum
- contur numar cadastral
- santulauz
- podet
- stalp de lemn lea j
- stalp de beton lea j
- stalp de beton lea m
- contor energie electrica
- fanlana
- camin vizitare apa/vane
- contor gaze

Exercitarea drepturilor de uz si de servitute asupra proprietatilor private se face pe baza conventiilor cadru, incheiate potrivit prevederilor Legii energiei electrice si a gazelor naturale nr.123/2012

PERSOANA FIZICĂ AUTORIZAT ANCP HILOHE MARIUS ILIE AUTORIZAȚIE SERIA RO-BZ-F, NR. 0076			SUPORT TOPOGRAFIC CONF. LEGII NR. 50/1991 REPUBLICATA, PENTRU OBTINEREA AUTORIZAȚIEI DE CONSTRUIRE Str. Dombroviți, Str. Intrării, Loc. Pruseasa, UJ Targoviste, Jud. Dombrovița		Plansa 2
MĂSURAT	Ing. Marius HILOHE	Marius Ilie	BENEFICIAR: DISTRIBUTIE ENERGIE ELECTRICA ROMANIA SA		FAZA
REDANȚAT	Ing. Marius HILOHE	Marius Ilie	SOLMIER PUNA		SCALA
SET PROIECT		Ilie	PLAN DE SITUATIE		1:500
VERIFICAT		Hiloh	LUCRARI DE INTARIRE REȚEA PENTRU ALIMENTAREA CU ENERGIE ELECTRICA UTILIZATORII RACORDATI DIN PTA 2048 PRUSEACA		SISTEM DE SENSIBILIZARE
DIRECTOR		Hiloh	DATA: 05.2021		INTELEGEREA
			SPECIFICATIA: TOPOGRAFIE		



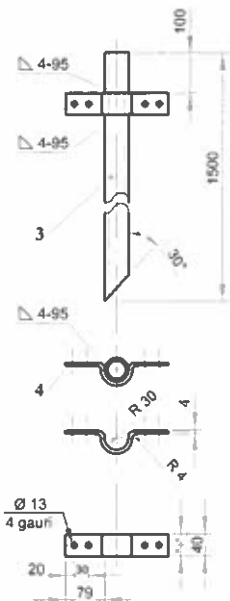
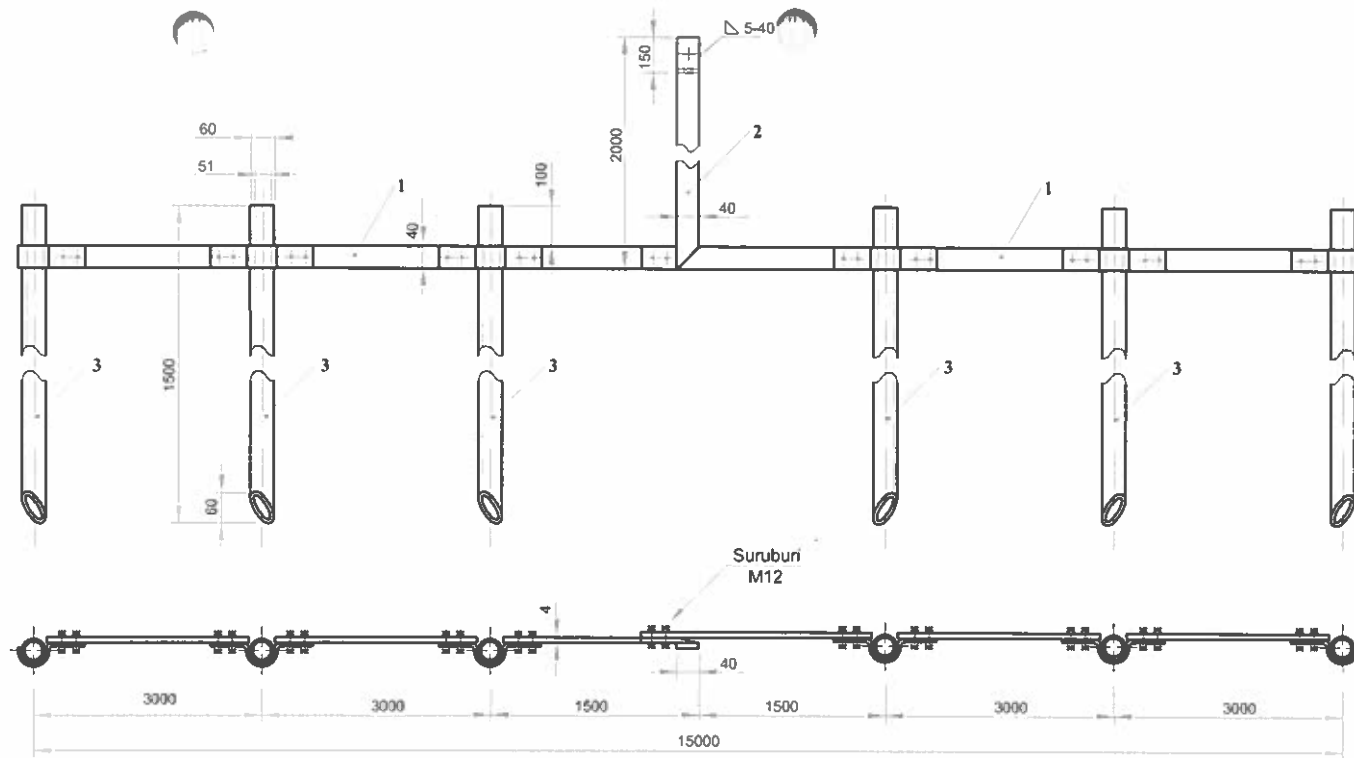
Locuința
utilizator Constantinescu Elena Rodica
Pmsa1=6kW
13 SkwPmsa2=6kW etapa 1
Pmsa total=19.5kW

PTA 2048 Priseaca, secțiuni LEA JT			
C5 pr.	PTA-1	TYIR70 OLAI+3x70mmp	522 m
	2-3-4-5	Al 3x35+35+25il mmp	634 m
	5-6	T2X 70LAL+3x35mmp Al 2x35+35+25il mmp	75 m
	2-2'	Al 3x35+35+25il mmp	190 m
	3-3'	TYIR 50 OLAI+1x70mmp	79 m
	4-4'	Al 3x35+35+25il mmp	107 m

LEGENDA

- LEA jt. existenta
- LES 0,4kV proiectata

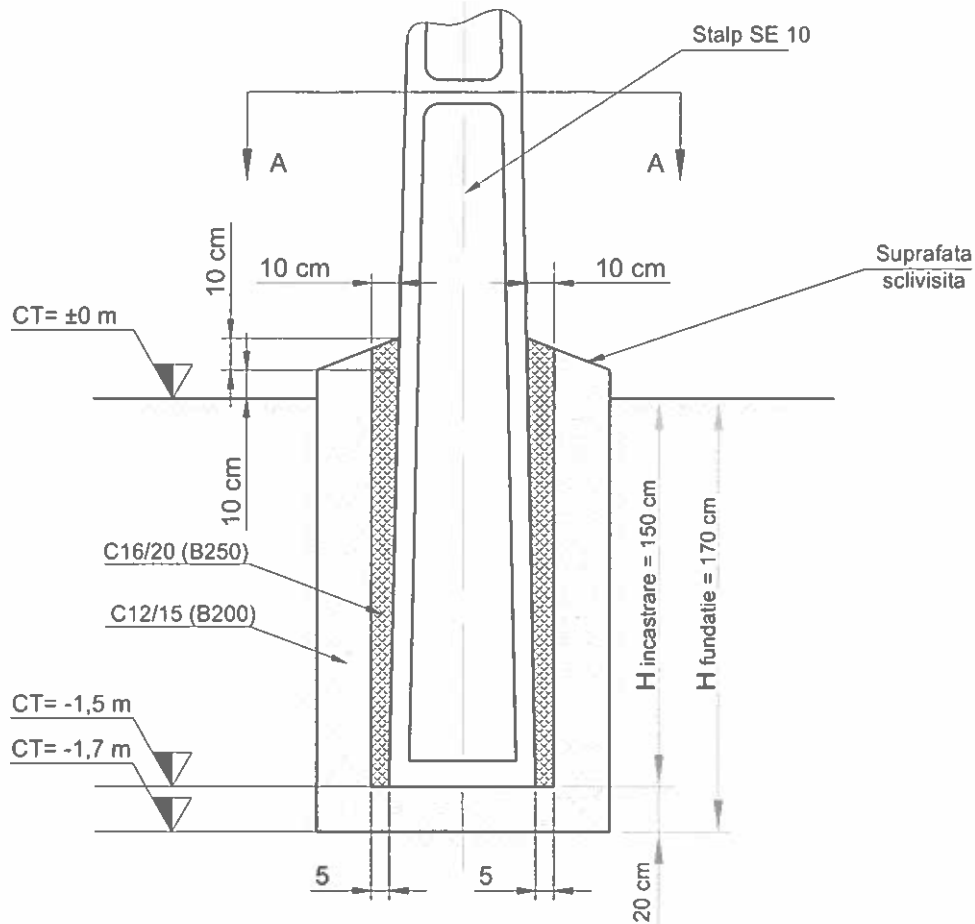
Verificator ANRE				
Verificator/Expert	Nume	Semnatura	Cerinta	Referat/Expertiza/Numar/Data
Distribuție Energie Electrică România Serviciul Proiectare Târgoviște		Distribuție Energie Electrică România Str. Ilie Măcelaru Nr. 28A, 400380, Cluj-Napoca, Jud. Cluj Tel: +40 264 205 069 Fax: +40 264 205 998 office@distributie-energie.ro		Beneficiar: Distribuție Energie Electrică România Proiect nr. M-20-6036
Specificatie	Nume	Semnatura	Scara:	Titlu Proiect:
Sef proiect	ing. Popescu P.		1/5000	Lucrari de intarire pentru A.E.E. utilizatori racordati la PTA 2048 Priseaca, jud. Dambovitia
Proiectat	ing. Miu Al.			Faza: PTE
Verificat	ing. Popescu P.			Plansa nr.:
Desenat	ing. Miu A.		Data: 02.2024	Plan de incadrare situatia proiectata.
Aprobat	ing. Mihăescu M.			A4-02



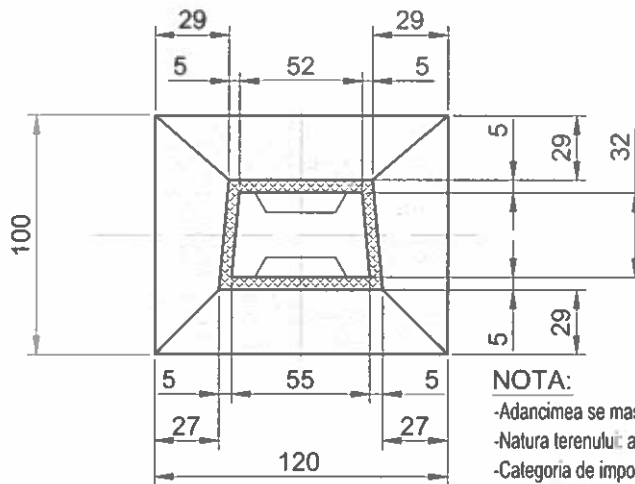
Nota:

- priza de pamant tip 2C3 are o rezistenta de dispersie de 3.9Ω , daca este montata in sol cu rezistivitatea de $80\Omega\text{m}$
- priza se va monta in sol cu $pH > 6$;
- adancimea de pozare platbanda va fi de $0,8\text{m}$;
- toate reperele se vor zinca la cald conform STAS 7221-89, grosimea stratului de zinc va fi de $43\mu\text{m}$;
- se vor respecta specificatiile tehnice S.T. nr. 42 Prize de pamant pentru L.E.A. 20kV si L.E.A. 0,4kV.

Verificator ANRE					
Verificator/Expert	Nume	Semnatura	Cerinta	Referat/Expertiza/Numar/Data	
Distribuție Energie Electrică România Serviciul Proiectare Târgoviște			Distribuție Energie Electrică România Str. Ilie Măceșaru Nr. 25A, 400380, Cluj-Napoca, Jud. Cluj Tel: +40 264 205 069 Fax: +40 264 205 998 office@distribuție-energie.ro		Beneficiar: Distribuție Energie Electrică România Proiect nr. M-20-6036
Specificatie	Nume	Semnatura	Scara: 1/2500	Titlu Proiect:	
Sef proiect	ing. Popescu P.			"Realizarea lucrarilor de intarire retea pentru alimentarea cu energie electrica utilizatori racordati din PTA 2048 Pnseaca"	
Proiectat	ing. Miu Al.		Data: 02 2024	Faza: PTE	
Verificat	ing. Popescu P.			Titlu Plansa:	
Desenat	ing. Miu Al.			Detaliu priza de pamant tip 2C3	
Aprobat	ing. Mihăescu M.			Plansa nr. A4-13	



A-A



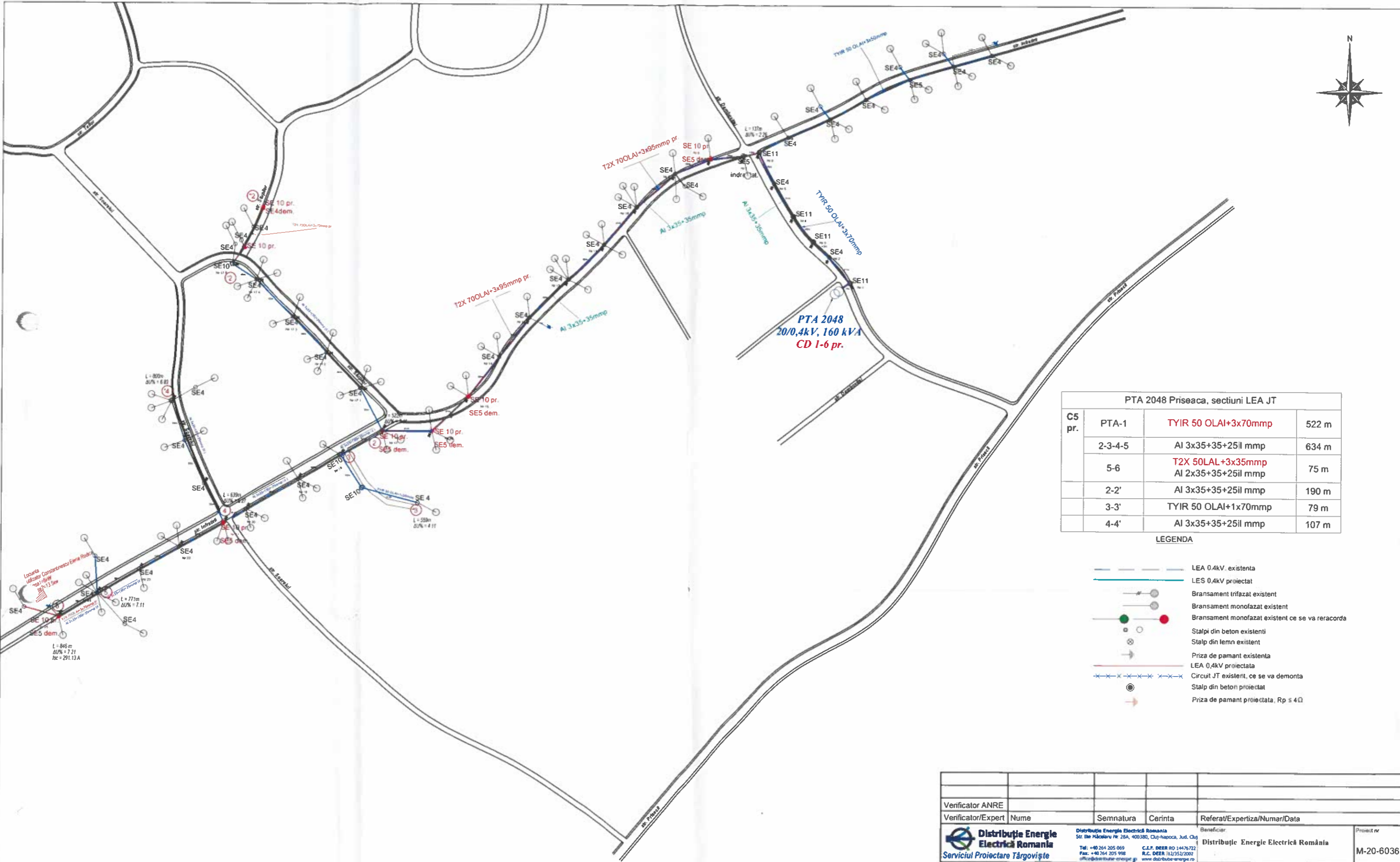
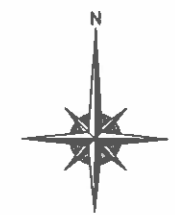
Fundația turnată se va realiza conform fișei tehnologice 3.2. LJ F.T. 47/2010.

Fundațiile din beton se prevăd la stâlpii speciali (stâlpi de întindere, terminali, de derivație). Se toarnă la baza gropii un strat egalizator de beton simplu B 100, a cărui grosime este de 20 cm, și care constituie radierul. La execuția fundațiilor stâlpilor de beton se folosesc cofraje interioare, care servesc la obținerea golurilor pentru montarea stâlpilor. Betonul se obține prin amestecarea unor cantități de ciment, balast și apă. Pentru fundațiile stâlpilor de beton se folosesc betoane simple min. clasa C6/7,5 (marca B 100), iar pentru fixarea stâlpilor de beton în golurile fundației, min. clasa C12/15L (B 200).

În primele șapte zile de la turnare, suprafața liberă a betonului se stropește cu apă de două ori pe zi și se acoperă cu rogojini, saci, rumeguș sau nisip, pentru păstrarea umezelii.

Dimensiuni in cm

Verificator ANRE				
Verificator/Expert	Nume	Semnatura	Cerinta	Referat/Expertiza/Numar/Data
Distribuție Energie Electrică România Serviciul Proiectare Târgoviște		Distribuție Energie Electrică România Str. Ilie Măcelaru Nr. 28A, 400380, Cluj-Napoca, Jud. Cluj Tel: +40 264 205 069 Fax: +40 264 205 998 office@distributie-energie.ro		Beneficiar: Distribuție Energie Electrică România Proiect nr. M-20-6036
Specificatie	Nume	Semnatura	Scara: 1/2500	Titlu Proiect: "Realizarea lucrărilor de întarire rețea pentru alimentarea cu energie electrica utilizatori racordati din PTA 2048 Priseaca"
Sef proiect	ing. Popescu P.		Data: 02.2024	Faza: PTE
Proiectat	ing. Miu Al.			Titlu Plansa: Detaliu executie fundatie turnata pentru stalp SE 10
Verificat	ing. Popescu P.			Plansa nr. A4-07
Desenat	ing. Miu Al.			
Aprobat	ing. Mihăescu M.			



PTA 2048 Priseaca, sectiuni LEA JT			
C5 pr.	PTA-1	TYR 50 OLAI+3x70mmp	522 m
	2-3-4-5	Al 3x35+35+25il mmp	634 m
	5-6	T2X 50LAL+3x35mmp Al 2x35+35+25il mmp	75 m
	2-2'	Al 3x35+35+25il mmp	190 m
	3-3'	TYR 50 OLAI+1x70mmp	79 m
	4-4'	Al 3x35+35+25il mmp	107 m

LEGENDA

- LEA 0.4kV. existenta
- LES 0.4kV proiectat
- Bransament trifazat existent
- Bransament monofazat existent
- Bransament monofazat existent ce se va reracorda
- Stalpi din beton existenti
- Stalpi din lemn existenti
- Priza de pamant existenta
- LEA 0.4kV proiectata
- Circuit JT existent, ce se va demonta
- Stalpi din beton proiectati
- Priza de pamant proiectata, Rp ≤ 4Ω

Verificator ANRE				
Verificator/Expert	Nume	Semnatura	Cerinta	Referat/Expertiza/Numar/Data
		Distribuție Energie Electrică România Str. De Măcelari Nr. 26A, 400380, Cluj-Napoca, Jud. Cluj Tel: +40 264 205 069 Fax: +40 264 205 998 office@distribuție-energie.ro www.distribuție-energie.ro		Beneficiar: Distribuție Energie Electrică România Proiect nr: M-20-6036
Specificatie	Nume	Semnatura	Scara	Titlu Proiect
Proiectat	ing. Popescu P.		1/5000	"Realizarea lucrarilor de intarire retea pentru alimentarea cu energie electrica utilizatori racordati din PTA 2048 Priseaca"
Verificat	ing. Popescu P.		Data	Titlu Planșă
Desenat	ing. Miu A.		01 2021	Plan de situatie proiectare.
Aprobat	ing. Mihăescu M.			